

Listă de prețuri
Ediția octombrie 2014



Das Auto.

Noul Passat



Trendline

EXTERIOR

4 jante de oțel 6,5J x 16, anvelope 215/60 R16 cu rezistență redusă la rulare, capace decorative
 Lămpi spate cu LED
 Bandouri laterale negre
 Bare de protecție față/spate în culoarea caroseriei
 Bare longitudinale negre pe plafon (doar pentru Variant)
 Carcase oglinzi exterioare și mânere uși în culoarea caroseriei
 Culoare uni: gri (Uranus grey - 5K5K)
 Geamuri termoizolante
 Grila radiator neagră cu inserții cromate
 Lămpi semnalizare cu LED integrate în oglinzile exterioare
 Plăcuța înmatriculare spate iluminată cu LED
 Inscricționare „BlueMotion Technology” pe portbagaj

INTERIOR

Volan piele cu 3 spițe, reglabil pe înălțime și adâncime și schimbător de viteze îmbrăcat în piele
 Cotieră centrală față reglabilă pe înălțime, cu spațiu de depozitare și 2 guri de ventilație către spate
 Lumini de citit față (2)
 Scaun șofer și pasager reglabile pe verticală
 Spătar banchetă spate rabatabil asimetric (60:40 limuzină și 40:20:40 pentru Variant)
 Cotieră centrală spate (doar pentru Variant)
 Suport pentru 2 pahare pentru locurile din față
 Tapițerie stofă „Lizard”
 Decor „New Brushed Design” pe planșa de bord, consolă centrală și uși
 Pachet fumători: brichetă și scrumieră față/spate
 Ceas analog
 Indicator temperatură exterioară
 Torpedou iluminat cu sistem de răcire încorporat

SIGURANȚĂ

Blocare electronică a diferențialului XDS
 Detector de oboseală
 Airbag frontal pentru șofer și pasager, cu posibilitatea dezactivării pentru pasager
 Airbag-uri laterale față
 Airbag-uri cortină față/spate
 Asistent pornire în rampă
 Sistem monitorizare presiune pneuri
 Cheie de contact cu immobilizator electronic

Măsurile extinse pentru protecție pietoni

Sistem electronic de control al stabilității mașinii (ESC), inclusiv ABS și asistent frânăre, ASR (control al tracțiunii), EDL, EDTC și sistem de stabilizare a remorcii

Tetiere față reglabile pe înălțime, cu buton deblocare integrat în tetiere

3 tetiere spate reglabile vertical

Prindere ISOFIX (dispozitiv pentru prinderea a două scaune copil pe bancheta spate)

Centuri de siguranță în 3 puncte față, reglabile, cu pretensionare și avertizare optică și acustică necuplare

3 centuri de siguranță spate în 3 puncte și avertizare optică la necuplare

Pachet legislativ (2 triunghiuri reflectorizante, extincător, trusă de prim ajutor)

FUNCȚIONALITATE

Aer condiționat

Computer de bord "Plus" cu afișaj pentru temperatura exterioară, consum mediu, consum instantaneu, viteza medie, distanța parcursă, durata călătoriei, autonomie, atenționare uși deschise, recomandarea treptei de viteză, viteza de rulare, temperatura uleiului de motor, limitare de viteză pentru anvelope de iarnă, interval service și funcții confort și funcțiile de lumini și vizibilitate
 Radio CD "Composition Colour" 4 x 20 W cu redare fișiere MP3, display TFT touch-screen capacitiv, color, cu diagonala de 12.7 cm, cititor de carduri SD, interfață AUX-IN, 8 incinte acustice (4 față/4 spate) și tuner FM/AM cu antena Diversity pentru recepție îmbunătățită și egalizator cu 3 frecvențe

Oglinzi exterioare reglabile electric, încălzite, asferică pentru șofer

Geamuri acționate electric față/spate

Închidere centralizată cu telecomandă și 2 chei "Keyless go"

Lumini de drum permanente

Frână de staționare electronică, cu funcție Auto Hold

Avertizare nivel scăzut lichid spălare parbriz

Sistem Start-Stop

Sistem de frânăre cu recuperarea energiei

Servodirecție electromecanică reglabilă în funcție de viteză

Roată de rezervă din oțel

Buton deblocare portbagaj

Ștergător lunetă cu temporizator (doar pentru Variant)

Ștergător parbriz cu temporizare

Priză 12V în consola centrală spate

Oglinzi make-up în parasolare

Claxon bitonal

Comfortline

(suplimentar față de Trendline)

EXTERIOR

4 jante aliaj ușor "Sepang" 6,5J x 16, anvelope 215/60 R16 cu rezistență redusă la rulare
Praguri laterale în culoarea caroseriei
Insertii cromate la geamurile laterale

INTERIOR

Volan multifuncțional îmbrăcat în piele
Tapițerie stofă „Weave”
Scaun șofer ergoComfort cu reglare înclinație șezut și reglare electrică spătar
Scaune față cu suport lombar reglabil, electric pentru șofer
Covorașe textile față/spate
Cotieră centrală spate cu spațiu de depozitare, rabatabilă pentru transportarea obiectelor lungi
Decor „Silver Diamond” pentru planșa de bord, consola centrală și uși
Suport cu capac pentru 2 pahare pentru locurile din față
Iluminare cu LED pentru spațiu picioare șofer și pasager
Tetiere față reglabile longitudinal
Buzunare pe spătarele scaunelor față

SIGURANȚĂ

Park Pilot (senzori parcare față /spate, avertizare acustică, afișare pe ecran radio)
Front Assist și City Emergency Brake

FUNCȚIONALITATE

Cruise control cu limitator de viteză
Spătar scaun șofer reglabil electric
Oglindă retrovizoare interioară cu sistem automat antiiorbire
Oglindă exterioară cu sistem automat antiiorbire pe partea șoferului
Faruri cu funcție manuală "Coming Home" și automată „Leaving Home”
Sensor de lumină pentru activarea automată a farurilor
Sensor de ploaie pentru activarea automată a ștergătoarelor
Priză 12V în portbagaj
Lumini cu LED pentru citit față/spate cu insertii cromate
Lumini de siguranță cu LED în portiere față
Oglinzi make-up iluminate

Highline

(suplimentar față de Comfortline)

EXTERIOR

4 jante aliaj ușor "London" 7J x 17 cu anvelope self-sealing 215/55 R17, cu rezistență redusă la rulare
Terminații trapezoidale cromate stânga/dreapta pentru țevi eșapament (pentru 220 CP TSI și 240 CP bi-turbo TDI)
Bare longitudinale cromate pe plafon (doar pentru Variant)
Bandouri laterale cromate
Lămpi spate roșu închis cu LED
Bare de protecție în culoarea caroseriei cu insertii crom
Elemente decorative cromate suplimentare pentru grilă radiator

INTERIOR

Partea centrală a scaunelor în Alcantara, partea laterală a scaunelor și cotiera centrală acoperite cu piele „Vienna”, tapițerie uși cu aspect de piele
Scaune față încălzite
Radio CD Composition Media, 4X20 Watt, 8 difuzoare (4 față / 4 spate) display TFT touch-screen capacitiv WVGA color, cu diagonala de 16,5 cm și senzor de proximitate, tuner FM/AM cu antena Diversity pentru recepție îmbunătățită, redare MP3, interfață Bluetooth pentru telefonie mobilă (HFP, AD2P, AVRCP), cititor carduri SD, conector USB, conector multimedia AUX-IN, egalizator digital, afișare imagini
Decor aluminiu "Dayton Brush" pentru planșa de bord și uși
Decor "Piano Black" pe consola centrală
Praguri oțel față / spate cu inscripționare "Passat"
Insertii cromate pe uși, butoane acționare geamuri și butoane acționare oglinzi

SIGURANȚĂ

Faruri de ceață cu iluminare statică de virare și decor crom
ACC- Adaptive Cruise Control, menținere automată a distanței de rulare față de mașina din față până la viteza de 160 km/h

FUNCȚIONALITATE

Aer condiționat automat "Climatronic" cu reglarea temperaturii pe 3 zone și elemente comandă spate
Computer de bord "Premium" cu display color
Duze instalație spălare parbriz încălzite automat
Faruri LED High (pentru 240 CP bi-turbo TDI)
Suspensie cu reglare adaptivă (DCC) inclusiv selectarea modului de a conduce (începând cu 220 CP)
Roata de rezervă din aliaj ușor

Garanție: 4 ani, din care 2 ani conform Condițiilor Generale de Garanție (fără limită de km) și 2 ani (anii 3 și 4 de exploatare) conform Condițiilor de Garanție Suplimentară (în limita unui parcurs total de 120.000 km începând de la data livrării); 12 ani la perforarea caroseriei; 3 ani pentru vopsea. Acest model beneficiază de interval de service flexibil. Pentru detalii vă stă la dispoziție consilierul Dvs. Volkswagen.

MODELE

Passat Limousine

Gama	Tip Motor	Putere/ Cuplu	Tip cutie Viteze	Model	Preț fără TVA (Euro)	Preț cu TVA (Euro)	Timbru mediu 2014 (Euro)
Trendline	1.4 TSI	125 CP/200 Nm	manuală / 6	3G22BX15	18063	22398	0
	1.6 TDI DPF	120 CP/250 Nm	manuală / 6	3G222X15	19694	24421	0
	2.0 TDI DPF	150 CP/340 Nm	manuală / 6	3G225X15	20552	25484	0

Comfortline

Comfortline	1.4 TSI ACT	150 CP/250 Nm	manuală / 6	3G23EX15	20631	25582	0
	1.4 TSI ACT	150 CP/250 Nm	DSG / 7	3G23EZ15 *	22579	27998	0
	1.4 TSI ACT 4Mot	150 CP	manuală / 6	3G23EU15 *	22065	27361	0
	1.6 TDI	120 CP/250 Nm	manuală / 6	3G232X15	21316	26432	0
	2.0 TDI	150 CP/340 Nm	manuală / 6	3G235X15	22175	27497	0
	2.0 TDI	150 CP/340 Nm	DSG / 6	3G235Y15	24122	29911	0
	2.0 TDI 4Mot	150 CP	manuală / 6	3G235U15 *	23608	29274	0
	2.0 TDI	190 CP/400 Nm	manuală / 6	3G238X15 *	23506	29147	0
	2.0 TDI	190 CP/400 Nm	DSG / 6	3G238Y15	25454	31563	0

Highline

Highline	1.8 TSI	180 CP	manuală / 6	3G24JX15 *	23773	29479	0
	1.8 TSI	180 CP	DSG / 7	3G24JZ15 *	25720	31893	0
	2.0 TSI incl. DCC	220 CP	DSG / 6	3G24MY15 *	28580	35439	0
	2.0 TDI	150 CP/340 Nm	manuală / 6	3G245X15	24672	30593	0
	2.0 TDI	150 CP/340 Nm	DSG / 6	3G245Y15	26620	33009	0
	2.0 TDI 4Mot	150 CP	manuală / 6	3G245U15 *	26106	32371	0
	2.0 TDI	190 CP/400 Nm	manuală / 6	3G248X15 *	26004	32245	0
	2.0 TDI	190 CP/400 Nm	DSG / 6	3G248Y15	27951	34659	0
	2.0 TDI 4Mot	190 CP/400 Nm	DSG / 6	3G248R15	29386	36439	0
	2.0 TDI 4Mot biturbo, LED High și DCC	240 CP/500 Nm	DSG / 7	3G249T15	33206	41175	0

* Start producție final februarie 2015

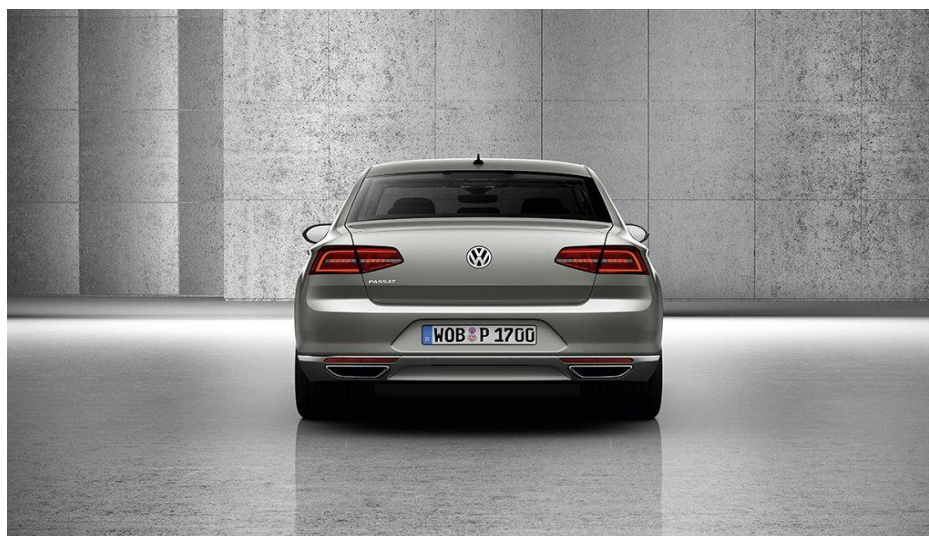
TOATE MOTORIZARILE SUNT BLUEMOTION TECHNOLOGY, NORMA DE POLUARE EU6

Conform prevederilor Legii 571/2003, Capitolul II¹, Art.214(1) - 214(3), valabile începând din data de 1 ianuarie 2007, taxele speciale pentru autoturisme și autovehicule se datorează către bugetul de stat și se plătesc cu ocazia primei înmatriculări în România.

Prețurile indicate nu includ aceste taxe.

Prețurile se vor calcula în lei la cursul din ziua plății anunțat de Porsche România (cursul spot al Porsche Bank România din ziua precedentă).

Prețurile de vânzare sunt recomandate.



Gama	Tip Motor	Putere/ Cuplu	Tip cutie Viteze	Model	Preț fără TVA (Euro)	Preț cu TVA (Euro)	Timbru mediu 2014 (Euro)
Trendline	1.4 TSI	125 CP	manuală / 6	3G52BX15	19057	23631	0
	1.6 TDI DPF	120 CP/250 Nm	manuală / 6	3G522X15	20687	25652	0
	2.0 TDI DPF	150 CP/340 Nm	manuală / 6	3G525X15	21546	26717	0

Comfortline

Comfortline	1.4 TSI ACT	150 CP/250 Nm	manuală / 6	3G53EX15	21480	26635	0
	1.4 TSI ACT	150 CP/250 Nm	DSG / 7	3G53EZ15 *	23427	29049	0
	1.4 TSI ACT 4Mot	150 CP	manuală / 6	3G53EU15 *	22913	28412	0
	1.6 TDI	120 CP/250 Nm	manuală / 6	3G532X15	22166	27486	0
	2.0 TDI	150 CP/340 Nm	manuală / 6	3G535X15	23024	28550	0
	2.0 TDI	150 CP/340 Nm	DSG / 6	3G535Y15	24972	30965	0
	2.0 TDI 4Mot	150 CP	manuală / 6	3G535U15 *	24458	30328	0
	2.0 TDI	190 CP/400 Nm	manuală / 6	3G538X15 *	24355	30200	0
	2.0 TDI	190 CP/400 Nm	DSG / 6	3G538Y15	26302	32614	0

Highline

Highline	1.8 TSI	180 CP	manuală / 6	3G54JX15 *	24803	30756	0
	1.8 TSI	180 CP	DSG / 7	3G54JZ15 *	26750	33170	0
	2.0 TSI incl. DCC	220 CP	DSG / 6	3G54MY15 *	29609	36715	0
	2.0 TDI	150 CP/340 Nm	manuală / 6	3G545X15	25701	31869	0
	2.0 TDI	150 CP/340 Nm	DSG / 6	3G545Y15	27580	34199	0
	2.0 TDI 4Mot	150 CP	manuală / 6	3G545U15 *	27135	33647	0
	2.0 TDI	190 CP/400 Nm	manuală / 6	3G548X15 *	27033	33521	0
	2.0 TDI	190 CP/400 Nm	DSG / 6	3G548Y15	28980	35935	0
	2.0 TDI 4Mot	190 CP/400 Nm	DSG / 6	3G548R15	30416	37716	0
	2.0 TDI 4Mot biturbo, LED High și DCC	240 CP/500 Nm	DSG / 7	3G549T15	34234	42450	0

*** Start producție final februarie 2015**

TOATE MOTORIZARILE SUNT BLUEMOTION TECHNOLOGY, NORMA DE POLUARE EU6

Conform prevederilor Legii 571/2003, Capitolul II¹, Art.214(1) - 214(3), valabile începând din data de 1 ianuarie 2007, taxele speciale pentru autoturisme și autovehicule se datorează către bugetul de stat și se plătesc cu ocazia primei înmatriculării în România.

Prețurile indicate nu includ aceste taxe.

Prețurile se vor calcula în lei la cursul din ziua plății anunțat de Porsche România (cursul Porsche Bank România din ziua precedentă).

Prețurile de vânzare sunt recomandate.

	Cod	Trendline	Comfortline	Highline	Preț fără TVA (Euro)	Preț cu TVA (Euro)
PACHETE PROMOȚIONALE						
Pachet Business Comfortline	WY1/					
-Aer condiționat automat „Climatronic” cu 3 zone de temperatură	8WH/	-	•	-	429	532
-Faruri ceață cu iluminare statică la virare	KH7/					
-Adaptive Cruise Control - ACC	PAD					
Pachet Business Plus Comfortline/Highline	WY2/					
-Faruri LED High	\$DMPNC/			•	1744	2163
-Radio CD Composition Media cu sistem navigație Discover Media	ZCB/					
-Cameră video „Rear View”	KA2/	-	•	-	2260	2802
-Sistem pregătire telefon Comfort	PTD/					
- Car-Net servicii mobile online pentru 12 luni pentru Comfortline si Faruri ceață	8WH 7RE					
Pachet Tehnic	WY3/					
-Park Assist	7X5/			•	459	569
-Oglinzi exterioare rabatabile electric	6XW/	-	•	-	805	998
-Cameră video „Rear View”	KA2/					
-Composition Media	ZCB					
Pachet Asistență						
-Light Assist						
-Monitorizare pietoni	WY4/	-	•	-	1094	1357
-Side Assist Plus inclusiv Lane Assist și Blind Spot	PAD			•	963	1194
-Adaptive Cruise Control - ACC, doar pentru Comfortline						
Pachet Asistență Plus pentru transmisie DSG						
-Dynamic Light Assist	WY5/			•	2301	2853
-Side Assist Plus inclusiv Lane Assist, Emergency Assist și asistent ambuteiaj	79D/			•*	1086	1347
-Faruri LED High pentru Comfortline si Faruri ceață pentru Comfortline si Faruri ceață pentru Comfortline doar împreună cu Adaptive Cruise Control - ACC PAD * pentru 240 CP dacă se combină cu WY2 fortează la WQ1	WLH/ PAD/ 8WH	-	•	-	2602	3226
Pachet Design						
-partea centrală și laterală a scaunelor și cotiera față acoperite cu piele Vienna pentru Comfortline și piele Nappa pentru Highline	WY6/					
-scaune față încălzite	PA5/		•	-	1921	2382
-capitonaj uși cu aspect de piele	VW5	-				
-duze spălare parbriz încălzite automat						
-bandouri luminate inserate în capitonaj uși față	WY7/					
- avertizare luminoasă la deschiderea ușilor	PA5/		-	•	1125	1395
- geamuri laterale față laminate și Privacy Glass	VW5					

s - dotare standard

- nu se poate comanda

• se poate comanda

		Cod	Trendline	Comfortline	Highline	Preț fără TVA (Euro)	Preț cu TVA (Euro)
EXTERIOR							
Culori							
<i>uni</i>	antracit (uranus grey)	5K	•	•	•	0	0
	alb (pure white)	0Q	•	•	•	108	134
<i>metalic</i>	argintiu (reflex silver)	8E	•	•	•	436	541
	argintiu (tungsten silver)	K5	•	•	•	436	541
	albastru (harvard blue)	4P	•	•	•	436	541
	rosu (crimson red)	5P	•	•	•	436	541
	maro (black oak brown)	P0	•	•	•	436	541
	albastru (night blue)	Z2	•	•	•	436	541
	gri (indium grey)	X3	•	•	•	436	541
	negru (deep black)	2T	•	•	•	436	541
Bare plafon (numai pentru Variant)							
Bare longitudinale plafon cromate		3S1	•	•	s	278	345
Suportți transversali cromaji							
	cu sistem antifurt	3S5	•	•	-	170	211
Suportți transversali cromaji și bare longitudinale cromate							
	cu sistem antifurt	5W0	-	•	-	450	558
			-	-	•	173	215
Pachete sport și jante							
Jante aliaj „Aragon” 6.5J x 16							
	cu anvelope 215/60 R16	PJ1	•	-	-	302	374
			-	•	-	0	0
Jante aliaj „Moscow” 6.5J x 16 antracit cu suprafață lucioasă							
	cu anvelope 215/60 R16	PJ2	•	-	-	390	484
			-	•	-	88	109
Jante aliaj „Nivelles” 7J x 17 negre cu suprafață lucioasă							
	cu anvelope self-sealing 215/55 R17, (pentru Comfortline doar împreună cu roata de rezervă de aliaj 1G3)	PJ4	-	•	-	473	587
			-	-	•	0	0
Jante aliaj „Soho” 7J x 17 antracit cu suprafață lucioasă							
	cu anvelope self-sealing 215/55 R17, (pentru Comfortline doar împreună cu roata de rezervă de aliaj 1G3)	PJ5	-	•	-	473	587
			-	-	•	0	0
Jante aliaj „Singapore” 7Jx 17 Volkswagen R negre cu suprafață lucioasă							
	cu anvelope self-sealing 215/55 R17, (pentru Comfortline doar împreună cu roata de rezervă de aliaj 1G3)	PJC/FC1	•	-	-	988	1225
			-	•	-	690	856
					•	215	267
Jante aliaj „Salvador” 7J x 17 Volkswagen R gri							
	cu anvelope self-sealing 215/55 R17, (pentru Comfortline doar împreună cu roata de rezervă de aliaj 1G3)	PJD/FC1	•	-	-	988	1225
			-	•	-	690	856
			-	-	•	215	267
Jante aliaj "Dartford" 8J x18 gri							
	cu anvelope self-sealing 235/45 R18,	PJ6	-	-	•	645	800
Jante aliaj "Dartford" 8J x18							
	cu anvelope self-sealing 235/45 R18, (pentru Comfortline doar împreună cu roata de rezervă de aliaj 1G3)	PJ7	-	•	-	1064	1319
			-	-	•	645	800
Jante aliaj "Marseille" 8J x18 Volkswagen R negre cu suprafață lucioasă							
	cu anvelope self-sealing 235/45 R18,	PJE/FC1	-	-	•	651	807
Jante aliaj "Monterrey" 8J x18 Volkswagen R gri							
	cu anvelope self-sealing 235/45 R18,	PJF/FC1	-	-	•	651	807
Jante aliaj "Verona" 8Jx19 Volkswagen R							
	cu anvelope self sealing 235/40 R19	PJG/FC1	-	-	•	1087	1348
Suspensii							
Suspensii sport							
	garda la sol coborâtă cu cca. 15 mm (nu împreună cu suspensii DCC și nu pt. 220 CP TSI sau 240 CP TDI)	PSF	•	•	•	237	294

s - dotare standard

- nu se poate comanda

• se poate comanda

DOTĂRI OPȚIONALE

Noul Passat

	Cod	Trendline	Comfortline	Highline	Preț fără TVA (Euro)	Preț cu TVA (Euro)
Suspensie drumuri grele -garda la sol ridicată cu cca 15 mm -scut de protecție (nu pt. 220 CP TSI sau 240 CP TDI , nu împreună cu DCC -PDD)	PSW	•	•	•	555	688
Selectarea modului de a conduce Permite configurarea de către șofer a direcției, accelerației, sistemului de climatizare și, dacă sunt alese, a sistemului Adaptive Cruise Control și a suspensiei cu reglare adaptivă. Oferă 4 configurații prestabilite: Confort, Normal, Sport sau Eco. (dotare standard pentru 220 CP TSI și 240 CP TDI)	PDA	•	•	•	115	143
Suspensie cu reglare adaptivă DCC, inclusiv selectarea modului de a conduce Suspensia cu reglare adaptivă reacționează automat în funcție de condițiile de condus, ținând cont de acționarea frânelor, accelerației și direcției. În plus, șoferul poate alege una dintre cele trei configurații prestabilite: confort, normal sau sport. garda la sol coborâtă cu cca. 10 mm (dotare standard pentru 220 CP TSI și 240 CP TDI)	PDD	-	•	•	863	1090
Lumini și vizibilitate						
Faruri LED Basic -reglare automată a distanței de iluminare (pentru Trendline și Comfortline doar împreună cu faruri de ceață - 8WH)	WLL	•	•	•	793	983
Faruri LED High -reglare automată a distanței de iluminare -iluminare dinamică la virare -lumini de drum permanente LED separat -instalație spălare faruri (pentru Trendline și Comfortline doar împreună cu faruri de ceață - 8WH)	WLH	-	•	•	1215	1507
Faruri de ceață cu iluminare statică la virare	8WH	•	•	s	170	211
Pachet lumini si vizibilitate -senzor de ploaie pentru activarea automată a ștergătoarelor -senzor de lumină pentru activarea automată a farurilor -oglină interioară cu sistem automat antiorbire, -oglinzi exterioare reglabile și încălzite electric cu funcție antiorbire pe partea șoferului -funcție Leaving Home și manuală Coming Home -lumini citit față/spate cu LED și ornamente cromate -lumini de siguranță cu LED în portiere față -lumini cu LED în dreptul picioarelor șofer și pasager -oglinzi make-up iluminate situate în parasolare	WFA	•	s	s	335	415
Parbriz încălzit (doar împreună cu pachet iarnă- PW1/PW2) (pentru Trendline doar împreună cu WFA -Lumini și vizibilitate și pachet iarnă PW1/PW2) (nu împreună cu Dynamic light assist-PXX sau Lane assist PAX, PSP)	4GX	•	•	•	151	187
Parbriz încălzit cu reflexie radiații infraroșii (pentru Trendline doar împreună cu WFA -Lumini și vizibilitate și pachet iarnă PW1/PW2) (pentru Comfortline numai împreună cu pachet iarnă PW1/PW2 sau pachet piele-WL1) (împreună cu Composition Media, Discover Media/Pro doar cu telefonie confort/Premium) (nu împreună cu Lane assist PAX, PSP)	PGW	•	•	•	295	366
Privacy Glass geamuri laterale spate și lunetă cu 65% absorbție a luminii	4KF	•	•	•	274	340

s - dotare standard

- nu se poate comanda

• se poate comanda

DOTĂRI OPȚIONALE

Noul Passat

	Cod	Trendline	Comfortline	Highline	Preț fără TVA (Euro)	Preț cu TVA (Euro)
Geamuri laterale față laminate și Privacy Glass geamuri laterale spate și lunetă fumurii cu absorbție a luminii 65% pentru Variant se comanda VW0	VW5	-	•	•	550	682
Lămpi spate roșu închis cu LED	8SP	-	•	s	168	208
Fără inscripționare tehnologie motorizare	0NB	•	•	•	0,-	0,-
Trapă						
Trapă din sticlă acționată electric (doar pentru Limousine)	PS4	-	•	•	949	1177
Trapa panoramică din sticlă acționată electric (doar pentru Variant)	PS6	-	•	•	949	1177
INTERIOR						
Aer condiționat automat „Climatronic” cu reglare a temperaturii pe 3 zone și elemente comandă în spate	KH7	•	•	s	429	532
Decoruri						
Decor aluminiu "Wave" pe uși și planșa de bord decor „Piano Black” pe consola centrală	PN1	-	•	-	350	434
Decor lemn "Brilliant Pine" pe uși și planșa de bord decor „Piano Black” pe consola centrală	PN5	-	•	-	350	434
		-	-	•	0	0
Decor lemn „Olive Ash Silk-Mat" pe uși și planșa de bord decor „Piano Black” pe consola centrală	PN3	-	-	•	77	95
Scaune și tapițerii						
Pachet confort scaune -spătar scaun pasager complet rabatabil -suport lombar scaune față	WK1	•	-	-	242	300
Piele / piele ecologică „Vienna” -partea centrală și laterală a scaunelor și cotiera față acoperite cu piele Vienna -scaune față Top-Confort, încălzite -capitonaj uși cu aspect de piele -duze spălare parbriz încălzite automat.	WL1	-	•	-	1893	2347
Pachet piele/ piele ecologică „Nappa” -partea laterală și centrală a scaunelor ca și cotiera centrală față îmbrăcate în piele Nappa -scaune confort față	WL7	-	-	•	605	750
Scaun pasager complet rabatabil (nu împreună cu scaune față cu reglaj electric- PB2/PB5, scaune față cu control activ al climatizării-PB0)	3H2	-	•	-	77	95
Pachet iarnă -scaune față încălzite -duze instalație spălare parbriz încălzite automat (nu împreună cu pachet piele WL1)	PW1	•	•	s	236	293
Pachet iarnă extins -scaune față încălzite -locuri laterale spate încălzite -duze instalație spălare parbriz încălzite (pentru Comfortline doar împreună cu Climatronic - KH7) * împreună cu WL1 * împreună cu WY6	PW2	-	•	-	451	559
		-	•*	•	217	269
			•*		217	269

s - dotare standard

- nu se poate comanda

• se poate comanda

DOTĂRI OPȚIONALE

Noul Passat

	Cod	Trendline	Comfortline	Highline	Preț fără TVA (Euro)	Preț cu TVA (Buro)
Scaune față cu control activ al climatizării* și funcție masaj scaun șofer *se elimină scaunul ergoComfort șofer din standard (doar împreună cu pachet piele - WL1/WL7 și Climatronic - KH7) Nu cu interior St. Tropez TS	PB0	-	•	•	361	448
Scaun șofer ergoComfort cu reglaj electric pe 14 direcții și funcție masaj -oglinzi exterioare rabatabile electric cu funcție memory, iluminare în dreptul portierelor față și înclinare oglindă pasager la cuplare marșarier -suport lombar scaun pasager cu reglare electrică	PB2	-	•	•	929	1152
Scaune față cu reglaj electric pe 12 direcții*, climatizare activă, masaj pentru șofer -suport lombar scaun pasager cu reglare electrică -funcție memorie pentru scaunul șoferului -oglinzi exterioare rabatabile electric cu funcție memory, iluminare în dreptul portierelor față și înclinare oglindă pasager la cuplare marșarier *se elimină scaunul ergoComfort șofer din standard Nu cu interior St. Tropez TS (pentru Comfortline doar împreună cu pachet piele Vienna - WL1 și Climatronic - KH7) (pentru Highline doar împreună cu pachet piele Nappa - WL7) (nu împreună cu oglinzi exterioare rabatabile electric - 6XW)	PB5	-	•	•	1145	1420
2 scaune copil integrabile în bancheta spate și centuri pretensionate locuri laterale spate (doar cu tapițerie neagră TO, nu împreună cu pachet iarnă PW2)	PKI	•	•	•	299	371
Volane						
Volan multifuncțional din piele cu 3 spițe și control pentru radio și telefon, schimbător viteze îmbrăcat în piele (doar cutia manuală) pentru volan încălzit se comandă 2ZW (pentru Comfortline volanul încălzit doar cu pachet iarnă PW1/PW2)	PM1/ 2ZW	• -	s •	s •	149 115	185 143
Volan multifuncțional din piele cu 3 spițe pentru cutia de transmisie DSG și comenzi pentru radio și telefon (doar pentru modelele cu transmisie automată DSG) pentru volan încălzit se comandă 2ZD (pentru Comfortline volanul încălzit doar cu pachet iarnă PW1/PW2)	PM3/ 2ZD	- -	• •	• •	77 192	95 238
Pachet Ambient -bandouri luminate inserate în capitonaj uși față cu LED -avertizare luminoasă la deschiderea ușilor cu LED	PA5	-	•	•	183	227
Pachet Ambient Plus -iluminare ambientală habitacul în 2 culori -iluminare suplimentară la nivelul planșei de bord și consolei centrale față -bandouri luminate inserate în capitonaj uși față cu LED -avertizare luminoasă la deschiderea ușilor cu LED	PA6	-	•	•	387	480
Jaluzele						
Jaluzele lunetă acționată electric și jaluzele manuale pentru geamuri laterale spate (pentru Limousine)	3Y5	-	•	•	320	397
Jaluzele lunetă acționată electric (pentru Limousine)	3Y2	-	•	•	232	288

s - dotare standard

- nu se poate comanda

• se poate comanda

DOTĂRI OPȚIONALE

Noul Passat

	Cod	Trendline	Comfortline	Highline	Preț fără TVA (Euro)	Preț cu TVA (Euro)
Jaluzele acționate manual pentru geamuri laterale spate (pentru Variant)	3Y4	•	•	•	95	118
Sisteme radio și audio						
Interfață USB pentru iPod/iPhone , inclusiv AUX-In nu cu radio standard pentru Trendline și Comfortline nu împreună cu telefonie Comfort PTC / PTD pentru Pachet conectare -WDI se comandă UI5	UI4	•	•	•	54	67
Pachet conectare - interfață Bluetooth pentru telefonie mobilă (HFP, AD2P, AVRCP) - interfață USB (doar cu radio din standard)	WDI	•	•	-	129	160
MirrorLink (doar cu radio Composition Media sau navigație Discover Media, serie la Discover Pro)	9WT	-	•	•	115	143
Volkswagen Media Control pentru Discover Pro (doar împreună cu navigație Discover Pro ZNC)	9WX	-	•	•	58	72
Radio CD Composition Media - 4X20 Watt, 8 difuzoare (4 față / 4 spate) - display TFT touch-screen capacitiv, color, cu diagonala de 16,5 cm și senzor de proximitate - tuner FM/AM cu antena Diversity pentru recepție îmbunătățită - funcție redare MP3, cu afișare a titlului și a copertei albumului de pe cardul SD - interfață Bluetooth pentru telefonie mobilă (HFP, AD2P, AVRCP) - redare imagini JPEG - rezoluție WVGA - cititor carduri SD - conector USB - conector multimedia AUX-IN (compatibil conector 3,5 mm) - egalizator digital (nu împreună cu 9ZK-pregătire telefon Premium)	ZCB	•	•	s	346	429
Radio CD Composition Media cu sistem de navigație Discover Media - 4X20 Watt, 8 difuzoare (4 față / 4 spate) - display TFT touch-screen capacitiv, color, cu diagonala de 16,5 cm și senzor de proximitate - tuner FM/AM cu antena Diversity pentru recepție îmbunătățită - funcție redare MP3, cu afișare a titlului și a copertei albumului de pe cardul SD - card SD cu date de navigație pentru Europa, inclusiv România (acoperire parțială) - redare imagini JPEG - rezoluție WVGA - redare hartă 2D sau 2,5D - interfață Bluetooth pentru telefonie mobilă (HFP, AD2P, AVRCP) - conector multimedia AUX-IN (compatibil conector 3,5 mm) - cititor pentru 2 carduri SD - scală elastică - conector USB - egalizator digital (doar cu radio Composition Media și Car-Net servicii mobile online pentru 12 luni/24 luni/36 luni)	\$DMPNC ZCB/ 7RE/ YOU/ 9IE	•	•	-	763	946
		-	-	•	417	517

s - dotare standard

- nu se poate comanda

• se poate comanda

	Cod	Trendline	Comfortline	Highline	Preț fără TVA (Euro)	Preț cu TVA (Euro)
Radio DVD cu sistem de navigație Discover Pro - 4X20 Watt, 8 difuzoare (4 față / 4 spate) - display TFT touch-screen capacitiv, color, cu diagonala de 20,3 cm și senzor de proximitate - mirrorLink - tuner FM/AM cu antena Diversity pentru recepție îmbunătățită - funcție redare MP3, cu afișare a titlului si a copertei albumului de pe cardul SD - redare hartă 2,5D sau 3D - date de navigație preinstalate pentru Europa, inclusiv România - capacitate de stocare de 64GB, din care 10GB disponibili pentru utilizator - redare imagini (JPEG, TIFF, BMP sau PNG) - redare fișiere video (MPEG, H.264 sau DIV) la viteze de până la 6 km/h - interfață Bluetooth pentru telefonie mobilă (HFP, AD2P, AVRCP) - conector multimedia AUX-IN (compatibil conector 3,5 mm) - cititor pentru 2 carduri SD - scală elastică - conector USB - comandă vocală -egalizator digital (doar împreună cu Car-Net servicii mobile online pentru 12 luni-YOU/24 luni- YOY/ 36 luni-YOW)	\$DPZNC/ 77G/ YOU	- -	• -	- •	1723 1377	2137 1707
Car-Net servicii mobile online pentru 24 luni (doar împreună cu Pachet Navigație PNC / ZNC)	YOY	•	•	•	60	74
Car-Net servicii mobile online pentru 36 luni (doar împreună cu Pachet Navigație PNC/ ZNC)	YOW	•	•	•	104	129
Receptor Radio Digital DAB	QV3	-	•	•	186	231
Dynaudio Confidence Sound System amplificator digital cu 10 canale, 10 difuzoare cu rezonanță scăzută,putere 700 W (nu cu radio standard și doar împreună cu KH7-Climatronic pentru Comfortline)	9VC	-	•	•	982	1218
Telefonie						
Sistem pregătire telefon Comfort (doar împreună cu radio Composition Media-ZCB)	PTC	•	•	•	311	386
Sistem pregătire telefon Comfort pentru sistem navigație (doar împreună cu navigație PNC / ZNC)	PTD	•	•	•	311	386
Sistem pregătire telefon Premium (rSAP) (doar împreună cu sistem de navigație Discover Pro-ZNC)	9ZK	-	•	•	360	446
SIGURANȚĂ ȘI CONFORT						
Airbag genunchi pentru șofer și airbaguri laterale pentru locurile din spate, inclusiv pretensionare centuri de siguranță locuri laterale spate	PAH	•	•	•	395	490
Asistență șofer						
Cruise Control inclusiv limitator de viteză doar împreună cu volan multifuncțional PM1	8T6	•	s	s	320	397
Front Assist inclusiv funcție City de frânare automată de urgență	6K2	•	s	s	222	275
Sistem proactiv de protecție "Plus" (pentru Trendline doar cu Front Assist 6K2)	7W2	•	•	•	115	143

DOTĂRI OPȚIONALE

Noul Passat

	Cod	Trendline	Comfortline	Highline	Preț fără TVA (Euro)	Preț cu TVA (Euro)
Trailer Assist, inclusiv Park Pilot și Park Assist (doar împreună cu 1M6 carlig remorcare)	8A9	-	•	•	437	542
Adaptive Cruise Control - ACC asistent pentru menținerea constantă și adaptarea vitezei de rulare în funcție de ceilalți participanți la trafic, inclusiv Front Assist și frânare automată de urgență City *pentru modelele cu transmisie automată DSG cu asistența până la oprirea autovehiculului	PAD	-	•	s	131	162
Asistent fază lungă „Light Assist” asistent activare automată fază lungă (pentru Trendline numai împreună cu Lumini și vizibilitate-WFA) (nu împreună cu faruri Top LED - WLH, pachetele Business WY2/WY4)	8G1	•	•	•	117	145
Dynamic Light Assist asistent pentru ajustarea automată a fazei lungi în funcție de ceilalți participanți la trafic (doar împreună cu faruri Top LED WLH)	PXX	•	•	•	356	441
Cameră video „Rear View” cu redare imagini pe ecranul radioului sau al sistemului de navigație (nu cu radio standard și doar împreună cu sisteme parcare 7X2,7X5,8A9)	KA2	•	•	•	311	386
”Area View” inclusiv cameră video „Rear View” sistem de camere video cu redare imagini pe ecranul radioului sau al sistemului de navigație (nu cu radio standard și doar împreună cu sisteme parcare 7X2,7X5,8A9)	KA6	-	•	•	651	807
Park Pilot avertizare acustică și vizuală pentru obstacole față/spate	7X2	•	s	s	455	564
Park Assist asistent parcare automată ,inclusiv Park Pilot cu avertizare acustică și vizuală pentru obstacole față / spate	7X5	-	•	•	206	255
Lane Assist asistent pentru menținerea mașinii pe banda de circulație (pentru Trendline doar împreună cu WFA-Lumini și vizibilitate) (nu împreună cu parbriz 4GX,PGW sau 8G1-asistent Light Assist)	PSP	-	•	•	446	553
Side Assist asistent pentru schimbarea benzii de circulație	7Y1	-	•	•	436	541
Side Assist Plus inclusiv Lane Assist și Blind Spot (nu împreună cu parbriz încălzit)	PAX	-	•	•	884	1096
Alarmă antifurt imobilizator electronic, senzor supraveghere interioară, backup horn și protecție antitracare, în plus pentru Trendline: oglinzi make up iluminate în parasolare	WD4	•	•	•	311	386
Computer de bord „Premium” cu afișaj color	9S6	-	•	s	115	143
„Active Info Display” - afișaj digital pentru instrumente bord (doar împreună cu navigație Discover Pro ZNC)	9S8	-	•	•	499	619

s - dotare standard

- nu se poate comanda

• se poate comanda

DOTĂRI OPȚIONALE

Noul Passat

	Cod	Trendline	Comfortline	Highline	Preț fără TVA (Euro)	Preț cu TVA (Euro)
FUNCȚIONALITATE						
Pachet management portbagaj -podea variabilă portbagaj -protecție oțel pentru margine încărcare (pentru Variant)	PFX	•	•	•	290	360
Capitonaj portbagaj cauciuc - stofă (pentru Limousine)	6SJ	•	•	•	42	52
Covoraș portbagaj cauciuc detașabil (pentru Variant) (nu împreună cu pachet management portbagaj-PFX)	6SH	•	•	•	44	55
Cârlig de remorcare rabatabil electric	1M6	•	•	•	746	925
Aționare electrică pentru capacul portbagajului (pentru Limousine)	4E7	-	•	•	273	339
Aționare electrică hayon inclusiv rulou acoperire spațiu portbagaj retractabil electric. (pentru Variant)	PER	-	•	•	373	463
Keyless Access inclusiv buton pornire motor (dacă se dorește și funcție Safelock se comandă 4F2 dar împreună cu alarmă -WD4)	4I3/ 4F2	-	•	•	405	502
Pachet "Easy Open" -senzor deblocare portbagaj -Keyless Access -acționare electrică pentru capacul portbagajului respectiv hayon - rulou acoperire spațiu portbagaj retractabil electric (Variant) pentru Limousine se comandă PE1, pentru Variant se comandă PE2 cu funcție Safelock (doar cu alarmă WD4): PEL (Limousine), PEV (Variant)	PE1/ PEL PE2/ PEV	-	•	•	526 599	652 743
Instalație spălare faruri (nu împreună cu WLH / WY2)	8X1	•	•	•	274	340
Încălzire sau ventilare staționară programabilă cu operare de la distanță prin telecomandă și programabilă din computerul de bord (capacitatea rezervorului de combustibil se diminuează la 60 l) (dacă se dorește și PW2-Scaune spate încălzite numai împreună cu KH7- Climatronic) (nu este disponibil pentru motoarele: 1.4 TSI 125 CP, 1.4 TSI 150 CP)	PW9	-	•	•	1182	1466
Oglinzi exterioare rabatabile electric cu sistem automat antiiorbire pe partea șoferului	6XW	-	•	•	138	171
Plasa portbagaj	6M3	•	•	•	67	83
Plasa despărțitoare portbagaj (doar pentru Variant)	3CX	•	•	•	173	215
Priza 230 V în consola centrala spate	9Z3	-	•	•	95	118
Roată de rezervă din aliaj ușor * împreună cu jante de 17" * împreună cu jante de 18"	1G3/1S1	• •* -	• •* •*	s s s	136 162 217	169 201 269
Sistem de măsurare presiune pneuri doar pentru jante aliaj (cu avertizare pe computerul de bord)	7K3	•	•	•	141	175

s - dotare standard

- nu se poate comanda

• se poate comanda

Jante

Noul Passat

Serie



Capace decorative pentru jante otel
Dotare standard Trendline



Jante aliaj „Sepang” 6.5J x 16”
Dotare standard Comfortline



Jante aliaj „London” 7J x 17”
Dotare standard Highline

Opțiuni (jante aliaj)

16”



Jante aliaj „Moscow” 6.5J x 16”
Dotare opțională, cod PJ2



Jante aliaj „Aragon” 6.5J x 16”
Dotare opțională, cod PJ1

17”



Jante aliaj negre „Nivelles” 7J x 17”
Dotare opțională, cod PJ4



Jante aliaj antracit“Soho” 7J x 17”
Dotare opțională, cod PJ5



Jante aliaj negre„Singapore” 7J x 17”
Dotare opțională R, cod PJC



Jante aliaj gri „Salvador” 7J x 17”
Dotare opțională R, cod PJD

18”



Jante aliaj gri „Monterey” 8J x 18”
Dotare opțională R, cod PJF



Jante aliaj gri“Dartford” 8J x18”
Dotare opțională, cod PJ6/ PJ7(argintii)



Jante aliaj negre „Marseille” 8J x 18”
Dotare opțională R, cod PJE

19”



Jante aliaj Verona 8J X 19”
Dotare opțională R, cod PJG

Trendline

Interior	Cod	Tapițerie scaune	Bord	Capitonaj podea	Capitonaj plafon
Tapițerie stofă „Lizard” scaune normale	TO	negru	negru	negru	St. Tropez (crem)

Culori exterioare	Cod	Tapițerii scaune
Antracit (uranus grey standard)	5K 5K	TO
Alb (pure white)*	0Q 0Q	TO
Argintiu (reflex silver)*	8E 8E	TO
Argintiu (tungsten silver)*	K5K5	TO
Albastru (harvard blue)*	4P 4P	TO
Rosu (crimson red)*	5P 5P	TO
Maro (black oak brown)*	P0 P0	TO
Albastru (night blue)*	Z2 Z2	TO
Gri (indium grey)*	X3 X3	TO
Negru (deep black)*	2T 2T	TO

* Prețurile pentru aceste culori și pentru piele se află la opționale



DESCRIERE ȘI COMBINAȚII CULORI / TAPIȚERII

Noul Passat

Comfortline

Interior	Cod	Tapițerie scaune	Bord	Capitonaj podea	Capitonaj plafon
Tapițerie stofă „Weave” scaune confort	TQ	Naturbraun	Naturbraun	Naturbraun	St.Tropez (crem)
	TS	St.Tropez (crem)	Negru titan - St. Tropez	Negru titan	St.Tropez (crem)
	TO	Negru titan	Negru titan	Negru titan	St.Tropez (crem)
Tapițerie piele „Vienna” scaune Top-confort	TQ	Naturbraun	Naturbraun	Naturbraun	St.Tropez (crem)
	TS	St.Tropez (crem)	Negru titan - St. Tropez	Negru titan	St.Tropez (crem)
	TO	Negru titan	Negru titan	Negru titan	St.Tropez (crem)

Culori exterioare	Cod	Tapițerii		
Antracit (uranus grey standard)	5K 5K	TQ	TS	TO
Alb (pure white)*	0Q 0Q	TQ	TS	TO
Argintiu (reflex silver)*	8E 8E	TQ	TS	TO
Argintiu (tungsten silver)*	K5K5	TQ	TS	TO
Albastru (harvard blue)*	4P 4P	TQ	TS	TO
Rosu (crimson red)*	5P 5P	TQ	TS	TO
Maro (black oak brown)*	P0 P0	TQ	TS	TO
Albastru (night blue)*	Z2 Z2	TQ	TS	TO
Gri (indium grey)*	X3 X3	TQ	TS	TO
Negru (deep black)*	2T 2T	TQ	TS	TO

* Prețurile pentru aceste culori și pentru piele se află la opționale



DESCRIERE ȘI COMBINAȚII CULORI / TAPIȚERII

Noul Passat

Highline

Interior	Cod	Tapițerie scaune	Bord	Capitonaj podea	Capitonaj plafon
Tapițerie „Alcantara” / piele „Vienna” standard Scaune Top - Confort	TQ	Naturbraun	Naturbraun	Naturbraun	St.Tropez (crem)
	TS	St.Tropez (crem)	Negru titan - St. Tropez	Negru titan	St.Tropez (crem)
	TO	Negru titan	Negru titan	Negru titan	St.Tropez (crem)
	TT	Moon Rock-Negru	Negru titan	Negru titan	St.Tropez (crem)
Tapițerie piele „Nappa” Scaune Top - Confort (WL7)	TQ	Naturbraun	Naturbraun	Naturbraun	St.Tropez (crem)
	TS	St.Tropez (crem)	Negru titan - St. Tropez	Negru titan	St.Tropez (crem)
	TO	Negru titan	Negru titan	Negru titan	St.Tropez (crem)

Culori exterioare	Cod	Tapițerii			
Antracit (uranus grey standard)	5K 5K	TQ	TS	TO	TT
Alb (pure white)*	0Q 0Q	TQ	TS	TO	TT
Argintiu (reflex silver)*	8E 8E	TQ	TS	TO	TT
Argintiu (tungsten silver)*	K5K5	TQ	TS	TO	TT
Albastru (harvard blue)*	4P 4P	TQ	TS	TO	TT
Rosu (crimson red)*	5P 5P	TQ	TS	TO	TT
Maro (black oak brown)*	P0 P0	TQ	TS	TO	TT
Albastru (night blue)*	Z2 Z2	TQ	TS	TO	TT
Gri (indium grey)*	X3 X3	TQ	TS	TO	TT
Negru (deep black)*	2T 2T	TQ	TS	TO	TT

* Prețurile pentru aceste culori și pentru piele se află la opționale

Model	1.4 TSI (125 CP)	1.4 TSI ACT (150 CP)	2.0 TDI (150 CP)	2.0 TDI SCR (240 CP) bi-turbo 4Motion	2.0 TDI (190 CP)
Tehnologie folosită					
Număr cilindri	motor Otto, supraalimentat 4 cilindri	motor Otto, supraalimentat 4 cilindri	motor Diesel Common Rail 4 cilindri	motor Otto, supraalimentat 4 cilindri	motor Diesel Common Rail 4 cilindri
Capacitate cilindrică, l / cmc	1.4 / 1395	1.4 / 1395	2.0 / 1968	2.0 / 1968	2.0 / 1968
Putere maximă, kW (CP) la 1/min	92(125) / 5000-6000	110(150) / 5000-6000	110(150) / 3500 - 4000	176 (240)/4000	140(190) /3500-4000
Cuplu maxim, Nm la 1/min	200 / 1400 - 4000	250 / 1500 - 3000	340 / 1750 - 3000	500/ 1750-2500	400 / 1750 - 3000
Nivel poluare	Euro 6	Euro 6	Euro 6	Euro 6	Euro 6
Cutie de viteze, serie	manuală, 6 trepte	manuală, 6 trepte / DSG 7	manuală, 6 trepte / DSG 6	DSG 7	manuală, 6 trepte / DSG 6
Alternator/Baterie, cutie manuală, A (Ah)	140	140	140	-	-
Alternator/Baterie, cutie automată, A (Ah)	-	140	140	140	-
Mase:					
Masă proprie, cutie manuală, kg		1387	1475	-	
Masă proprie, cutie automată, kg			1501	1721	
Masă max. autorizată, cutie manuală, kg		1940	2020	-	
Masă max. autorizată, cutie automată, kg			2040	2260	
Masă pe cârlig de remorcare fără frânare, kg		690	730 / 750-DSG	750	
Masă pe cârlig de remorcare cu frânare, kg		1600 / 1900	2000 / 2000	2200 / 2200	
Viteze și accelerații:					
Accelerare 0-80/0-100 km/h,s					
Cutie manuală	6.5 / 9.7	6,1 / 8,4	6,3 / 8,7	-	5.8 /7.7
Cutie automată	-		6,3 / 8,7	4,2 / 6,1	5.4/7.5 (4Mot)
Viteza maximă, km/h					
Cutie manuală	208	220	220	-	235
Cutie automată	-		218	240	230 (4Mot)
Elasticitate 80-120 km/h,s treapta 4/5 *,s	8,5 / 10,5	7,5 / 9,5	7,0 / 9,0	-	-
Consum combustibil, emisii:					
	benzină fără PB.-CO min.95	benzină fără PB.-CO min.95	Diesel	Diesel	Diesel
Consum combustibil, l/100km					
Cutie manuală, extraurban/mixt/urban		4,4/ 5,0 /6,1	3,8 / 4,1 / 4,8	-	
Cutie automată, extraurban/mixt/urban			4,1 / 4,5 / 5,3	4,6/5,3/6,4	-
Emisie CO2, cutie manuală g/km	125	116	109	-	119
Emisie CO2, cutie automată g/km	-		119	139	132 (4Mot)
Capacitate rezervor combustibil, l	59	66	66	66	66

DATE TEHNICE

Noul Passat

Model	1.6 TDI (120 CP)
Tehnologie folosită	
Număr cilindri	motor Otto, supraalimentat 4 cilindri
Capacitate cilindrică, l / cmc	1.6 / 1598
Putere maximă, kW (CP) la 1/min	88(120) / 3600-4000
Cuplu maxim, Nm la 1/min	250 / 1750 - 3500
Nivel poluare	Euro 6
Cutie de viteze, serie	manuală, 6 trepte
Alternator/Baterie, cutie manuală, A (Ah)	140
Alternator/Baterie, cutie automată, A (Ah)	-
Mase:	
Masă proprie, cutie manuală, kg	
Masă proprie, cutie automată, kg	
Masă max. autorizată, cutie manuală, kg	
Masă max. autorizată, cutie automată, kg	
Masă pe cârlig de remorcare fără frânare, kg	
Masă pe cârlig de remorcare cu frânare, kg	
Viteze și accelerații:	
Accelerare 0-80/0-100 km/h,s	
Cutie manuală	7.3 / 10.8
Cutie automată	-
Viteza maximă, km/h	
Cutie manuală	206
Cutie automată	-
Elasticitate 80-120 km/h,s treapta 4/5 *,s	8,5 / 12,0
Consum combustibil, emisii:	
	benzină fără PB.-CO min.95
Consum combustibil, l/100km	
Cutie manuală, extraurban/mixt/urban	
Cutie automată, extraurban/mixt/urban	
Emisie CO2, cutie manuală g/km	108
Emisie CO2, cutie automată g/km	-
Capacitate rezervor combustibil, l	59

DATE TEHNICE

Noul Passat Variant

Model	1.4 TSI (125 CP)	1.4 TSI ACT (150 CP)	2.0 TDI (150 CP)	2.0 TDI SCR (240 CP) bi-turbo 4Motion	2.0 TDI (190 CP)
Tehnologie folosită					
Număr cilindri	motor Otto, supraalimentat 4 cilindri	motor Otto, supraalimentat 4 cilindri	motor Diesel Common Rail 4 cilindri	motor Otto, supraalimentat 6 cilindri	motor Diesel Common Rail 4 cilindri
Capacitate cilindrică, l / cmc	1.4 / 1395	1.4 / 1395	2.0 / 1968	2.0 / 1968	2.0 / 1968
Putere maximă, kW (CP) la 1/min	92(125) / 5000-6000	110(150) / 5000-6000	110(150) / 3500 - 4000	176 (240)/4000	140(190) /3500-4000
Cuplu maxim, Nm la 1/min	200 / 1400 - 4000	250 / 1500 - 3000	340 / 1750 - 3000	500/ 1750-2500	400 / 1750 - 3000
Nivel poluare	Euro 6	Euro 6	Euro 6	Euro 6	Euro 6
Cutie de viteze, serie	manuală, 6 trepte	manuală, 6 trepte / DSG 7	manuală, 6 trepte / DSG 6	DSG 7	manuală, 6 trepte / DSG 6
Alternator/Baterie, cutie manuală, A (Ah)	140	140	140	-	
Alternator/Baterie, cutie automată, A (Ah)	-	140	140	140	
Mase:					
Masă proprie, cutie manuală, kg		1429	1505	-	
Masă proprie, cutie automată, kg			1541	1735	
Masă max. autorizată, cutie manuală, kg		2000	2070	-	
Masă max. autorizată, cutie automată, kg			2130	2310	
Masă pe cârlig de remorcare fără frânare, kg		710	750	750	
Masă pe cârlig de remorcare cu frânare, kg		1600 / 1900	2000 / 2000 (2100)	2200 / 2200	
Viteze și accelerații:					
Accelerare 0-80/0-100 km/h,s					
Cutie manuală	6,6/9,9	6,1 / 8,6	6,4 / 8,9	-	5,9/7,9
Cutie automată	-		6,4 / 8,9	4,2 / 6,3	5,5/7,7 (4Mot)
Viteza maximă, km/h					
Cutie manuală	206	218	218	-	233
Cutie automată	-		216	238	228 (4Mot)
Elasticitate 80-120 km/h,s					
treapta 4/5 *,s	9,0/11,0	8,0 / 10,0	7,5 / 9,5	-	
Consum combustibil, emisii:					
	benzină fără PB,-CO min,95	benzină fără PB.-CO min.95	Diesel	Diesel	Diesel
Consum combustibil, l/100km					
Cutie manuală, extraurban / mixt / urban		4,6 /5,2 / 6,3	3,8 / 4,2 / 4,9	-	
Cutie automată, extraurban / mixt / urban			4,3 / 4,7 / 5,5	4,7/5,4/6,5	-
Emisie CO2, cutie manuală g/km	126	120	110	-	120
Emisie CO2, cutie automată g/km			122	140	135 (4Mot)
Capacitate rezervor combustibil, l	59	66	66	66	66

DATE TEHNICE

Noul Passat Variant

Tehnologie folosită	
Număr cilindri	motor Otto, supraalimentat 4 cilindri
Capacitate cilindrică, l / cmc	1.4 / 1395
Putere maximă, kW (CP) la 1/min	92(125) / 5000-6000
Cuplu maxim, Nm la 1/min	200 / 1400 - 4000
Nivel poluare	Euro 6
Cutie de viteze, serie	manuală, 6 trepte
Alternator/Baterie, cutie manuală, A (Ah)	140
Alternator/Baterie, cutie automată, A (Ah)	-

Mase:	
Masă proprie, cutie manuală, kg	
Masă proprie, cutie automată, kg	
Masă max. autorizată, cutie manuală, kg	
Masă max. autorizată, cutie automată, kg	
Masă pe cârlig de remorcare fără frânare, kg	
Masă pe cârlig de remorcare cu frânare, kg	

Viteze și accelerații:	
Accelerare 0-80/0-100 km/h,s	
Cutie manuală	7.4/11.0
Cutie automată	-
Viteza maximă, km/h	
Cutie manuală	204
Cutie automată	-
Elasticitate 80-120 km/h,s treapta 4/5 *,s	9,0/12,5

Consum combustibil, emisii:	
Consum combustibil, l/100km	benzină fără PB,-CO min,95
Cutie manuală, extraurban / mixt / urban	
Cutie automată, extraurban / mixt / urban	
Emisie CO2, cutie manuală g/km	109
Emisie CO2, cutie automată g/km	
Capacitate rezervor combustibil, l	59

DIMENSIUNI

Dimensiuni exterioare:	
Lungime / latime / înaltime, mm	4767 (4866)* / 1832 (2083)** / 1461 ¹⁾
Ampatament, mm	2791
Ecartament fata / spate, mm	1584 / 1568
Diametru de viraj, m	cca. 11,7

Portbagaj	
Lungime, banchetă spate nerabatată / rabatată, mm	1194 / 2052
Lăţime între pasaje roţi, mm	1005
Înălţime, mm	507
Volum, banchetă spate nerabatata / rabatata, l	586 / 1152

DIMENSIUNI

Dimensiuni exterioare:	
Lungime / latime / înaltime, mm	4767 (4882)* / 1832 (2083)** / 1501 ¹⁾
Ampatament, mm	2791
Ecartament fata / spate, mm	1584 / 1568
Diametru de viraj, m	cca. 11,7

Portbagaj	
Lungime, banchetă spate nerabatată / rabatată, mm	1172 / 2018
Lăţime între pasaje roţi, mm	1005
Înălţime, mm	529
Volum, banchetă spate nerabatata / rabatata, l	650 - 1780

* lungime cu cârlig de remorcare

** lăţime cu oglinzi exterioare

¹⁾ cu antena exterioară

Sursa: www.volkswagen.de

Observaţie valabilă pentru întreaga listă de preţ: informaţiile oferite referitoare la preţuri, dotări standard şi opţionale, date tehnice precum şi oferta de finanţare corespund momentului de editare a prezentei liste. Modificări ale informaţiilor oferite în prezenta listă pot apărea.

Vă rugăm să luaţi legătura cu cel mai apropiat dealer Volkswagen în momentul deciziei de a achiziţiona modelul dorit.

Imaginile din listă sunt cu titlu de prezentare.

Editat octombrie 2014 - Porsche România îşi rezervă dreptul de a aduce modificări prezentei liste.

Noul Passat Limousine

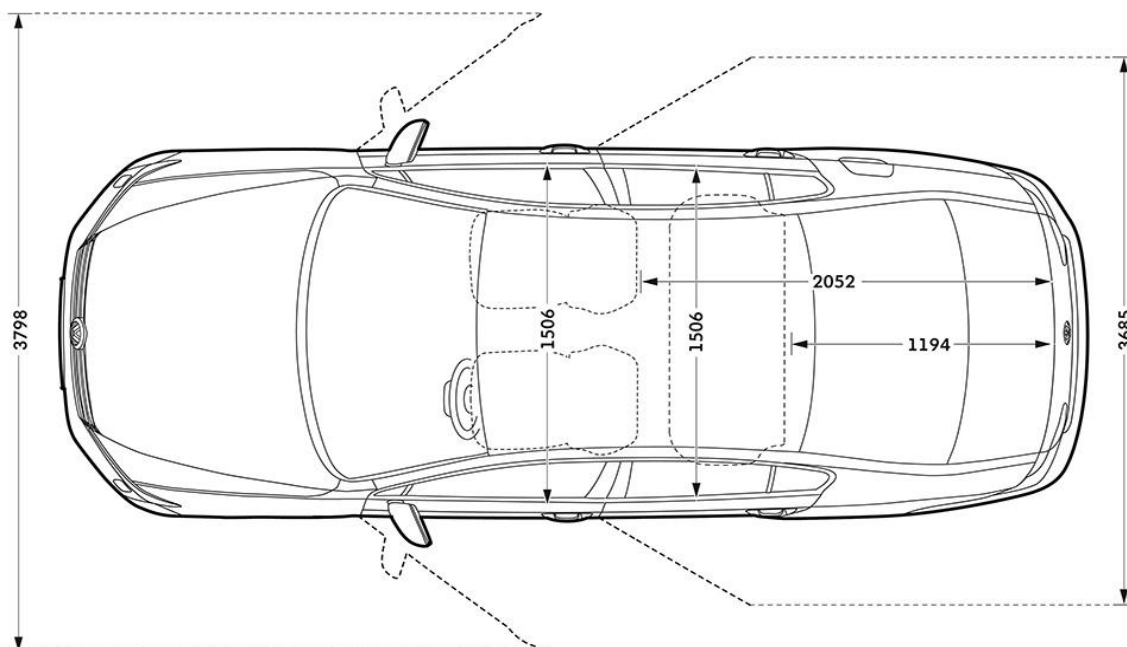
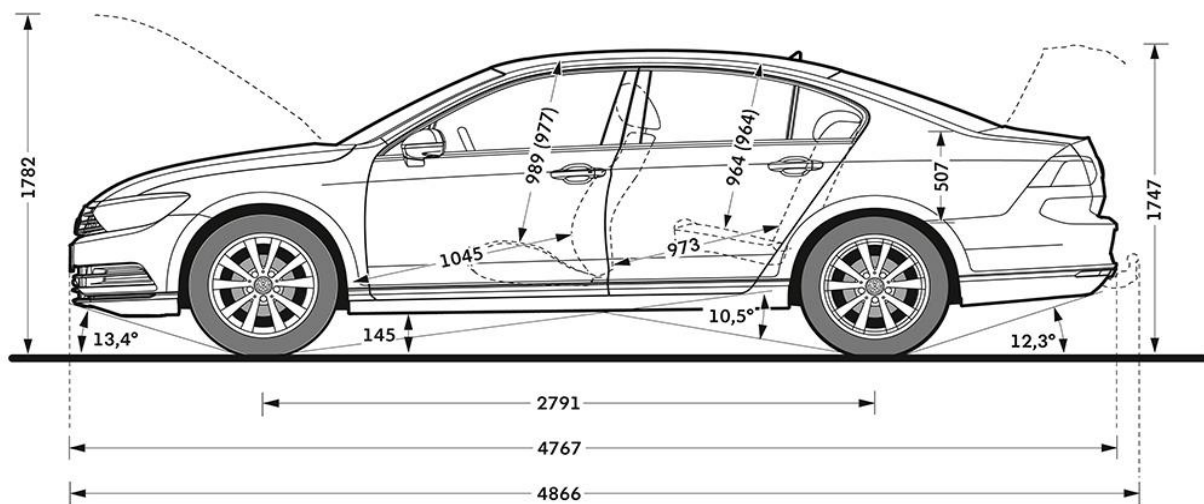
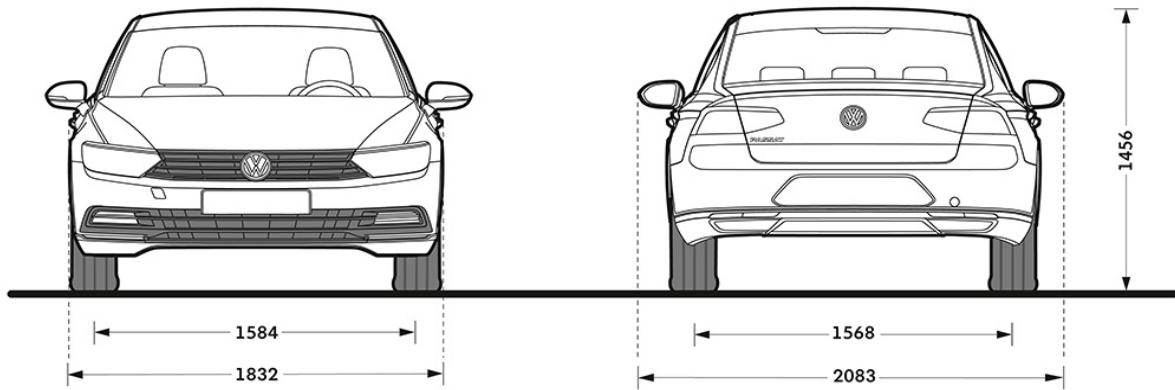
Dimensiuni interioare:	
Rând faţă	989 (977-pentru dotare cu trapă)
	1045
	1506
Rând spate	964
	973
	1506

Noul Passat Variant

Dimensiuni interioare:	
Rând faţă	985 (949-pentru dotare cu trapă)
	1045
	1506
Rând spate	1007 (972-pentru dotare cu trapă)
	973
	1506

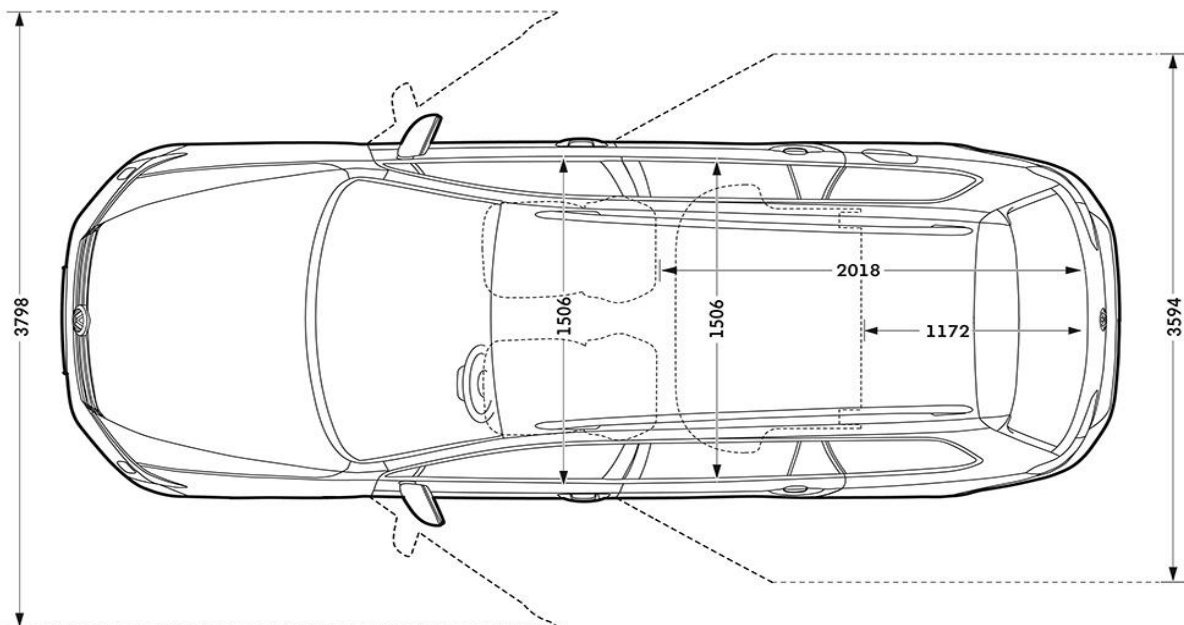
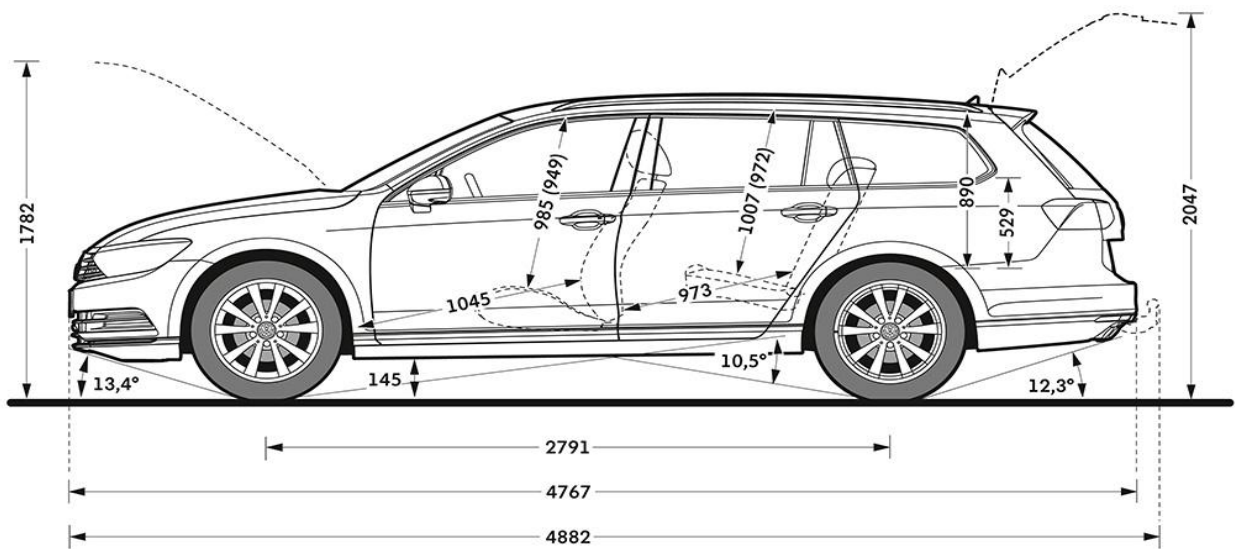
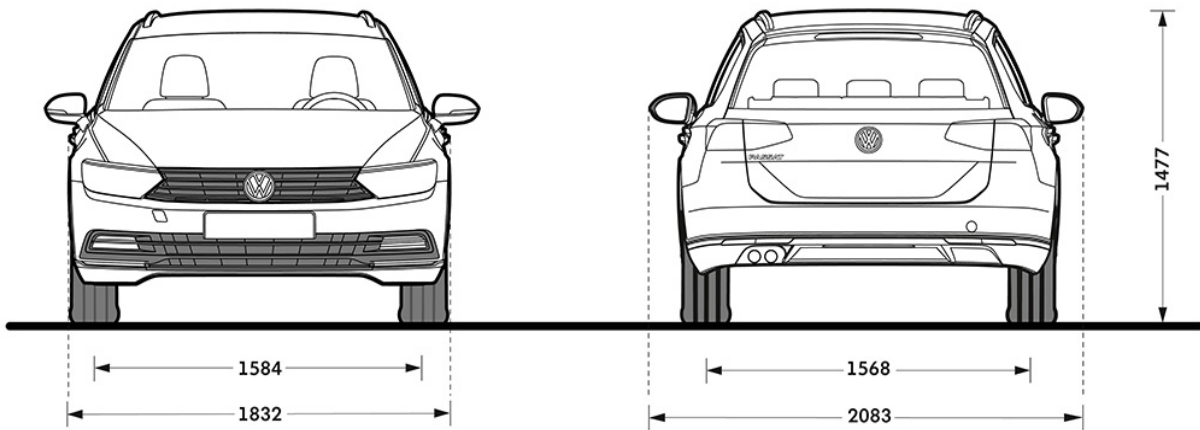
DATE TEHNICE

Noul Passat



DATE TEHNICE

Noul Passat Variant



PORSCHE

FINANCE GROUP ROMANIA

*Rată de leasing
începând de la* **156**
*euro/lună**

rata include TVA, nu și asigurare Casco

prin **PERFECT LEASING**

*Rată de credit
începând de la* **276**
*euro/lună**

**rată calculată la prețul modelului cu TVA,
fara asigurare Casco*

Noi finanțăm mobilitatea

Personalizează-ți oferta de finanțare pe
www.porschebank.ro

Oferta se supune unor termene și condiții. Prețurile se vor calcula în lei conform curs Porsche Bank România.

* leasing : avans 40%, durata contract 48 luni, 10.000 km/an, dobanda EUR fixa 8,29%, DAE 9,61%, volum finantat 10.838 EUR
credit: avans 40%, durata contract 60 luni, dobanda EUR fixa 8,49%, DAE 8,87%, valoare finantata 13.439 EUR.



Serviciul de mobilitate

Viața este mult mai frumoasă atunci când te simți în siguranță. Folosind serviciul de mobilitate, vă asigurați că veți primi la timp ajutor calificat în caz de imobilizare tehnică a mașinii dumneavoastră în timpul călătoriei. Acest serviciu gratuit este valabil pentru toate autovehiculele noi, timp de doi ani de la data livrării, fiind condiționat de efectuarea lucrărilor de service la un partener de service autorizat Volkswagen.

În cazul în care aveți nevoie de asistență pe teritoriul României, apălați numărul de telefon:

021.405.54.51*.

În afara României este valabil numărul de telefon:

+4021.405.54.51*.

Servicii în caz de imobilizare

1. Mobilitate

Serviciul de mobilitate este valabil în țările din Uniunea Europeană și din Spațiul Economic European – inclusiv Elveția.

2. Intervenție la fața locului în caz de defecțiune

În caz de imobilizare vă oferim asistență cât mai repede posibil. Lucrările de reparație minore (siguranțe, coliere, etc.), realizate la fața locului pentru a vă ajuta să vă continuați călătoria, sunt gratuite.

3. Serviciul de tractare

În cazul în care defecțiunea nu poate fi remediată la fața locului, autovehiculul va fi tractat până la cel mai apropiat service autorizat.

4. Autovehicul la schimb

Vă este pus la dispoziție fără limită de kilometri un autovehicul la schimb, pe durata efectuării lucrărilor de reparație (maxim trei zile calendaristice, cinci zile pentru Phaeton).

5. Cazare

Ca alternativă la mașina de schimb, cazare la hotel de 3*** (cu mic dejun inclus) pentru șofer și pasageri, pentru o noapte (pentru Phaeton cinci nopți).

6. Taxi

Sunt suportate cheltuielile pentru taxi (în limita a 26 euro), autobuz sau tren (clasa I), pe teritoriul României, maxim 1000 km.

7. Continuarea călătoriei cu avionul sau cu trenul

Sunt preluate costurile călătoriei cu avionul clasa economy sau trenul clasa I, în limita a 400 euro (în străinătate).

8. Returnarea autovehiculului

Returnarea autovehiculului reparat sau restituirea costurilor apărute în cazul în care ați recuperat personal autovehiculul (avion clasa economy sau tren clasa I, pentru o singură persoană).

9. Livrarea de piese de schimb

Cazul se va prelua cu prioritate pentru livrarea de piese și efectuarea reparației.

Probleme minore

Asistență în cazul descărcării bateriei, a pierderii de ulei sau de lichid de răcire, alimentarea cu o canistră de carburant în cazul unei pene de combustibil, schimbarea unei roți avariate, defecte cauzate de rozătoare. Materialele sunt contra cost.

* numere de telefon cu tarif normal.

Aceasta oferta de servicii se supune unor termene și condiții. Detalii complete la partenerul dumneavoastră Volkswagen.